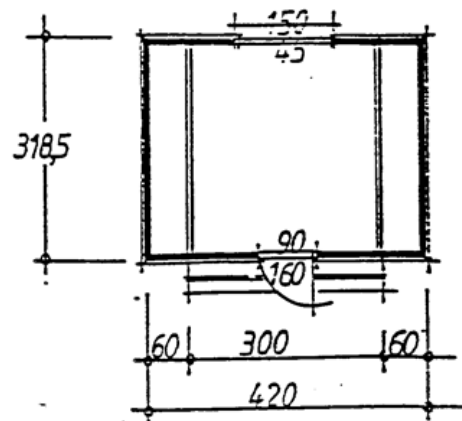
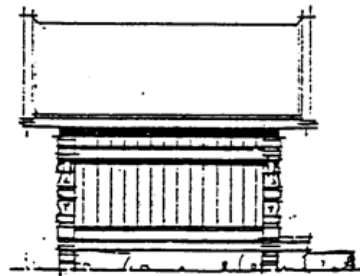
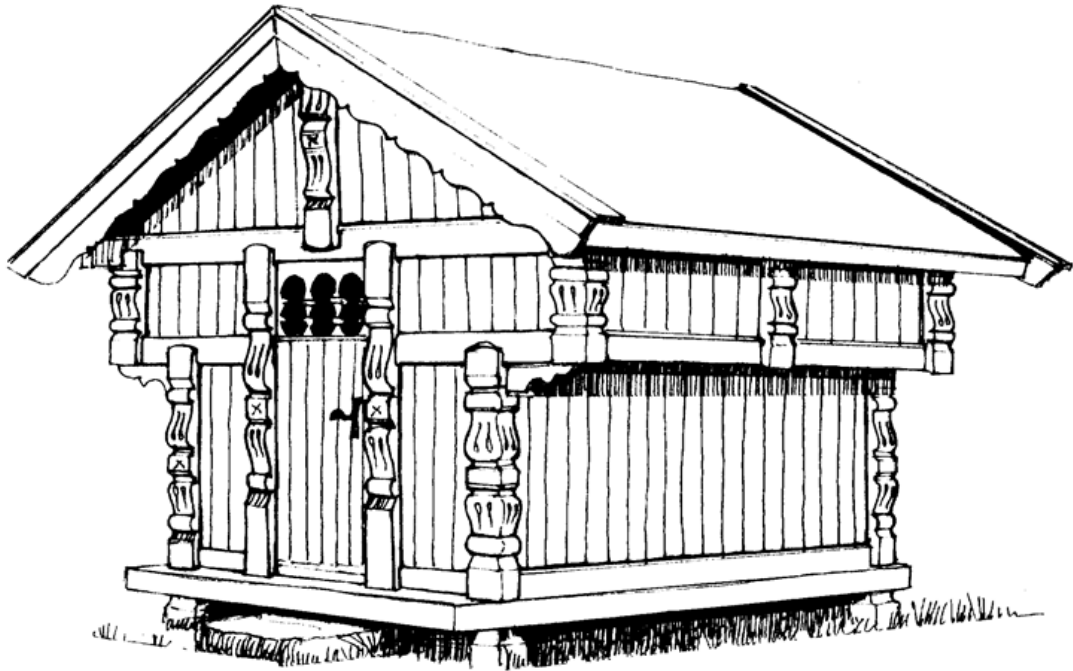


Stabbur



Byggesettpriser inkludert moms pr 1. april 2010:

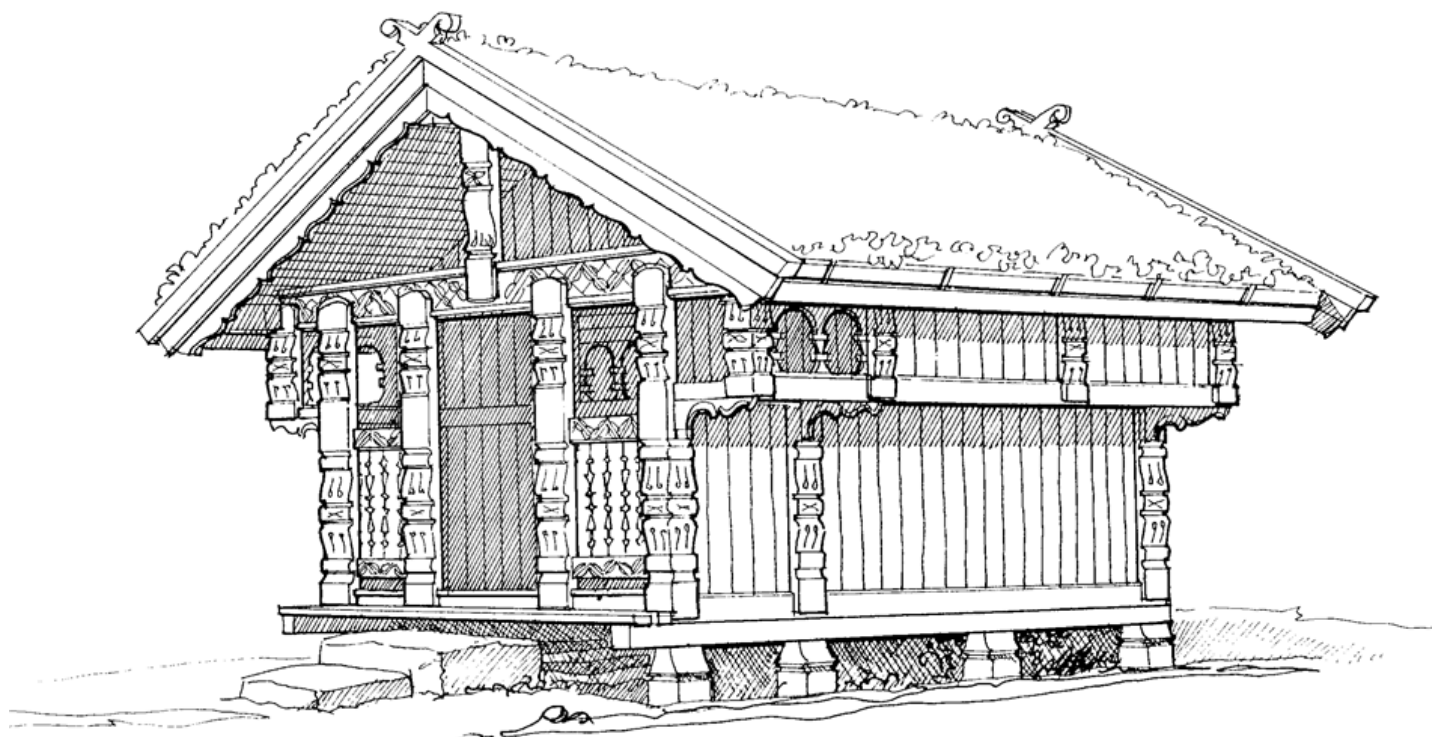
Uten svalgang:

Utvendig byggesett	kr 77.000,-
Komplett byggesett	kr 97.000,-

Med svalgang:

Utvendig byggesett	kr 92.000,-
Komplett byggesett	kr 110.000,-

Stabbur med svalgang



Samme grunnflate som stabbur uten svalgang, men med tillegg av 1 m overbygd inngangsparti

Utvendig byggesett omfatter:

Tak: shingel
rupanel
6" sperrer precut
prefabrikert mønsås

Vegger: 35x70 mm bindingsverk med forhudningspapp og 8" stående panel i elementer

Gulv: 6" bjelker precut
1" gulvbord furu
sviller og stabber

Dør, vindu, utskårne deler som på tegning.

Innvendige materialer omfatter:

Tak: 10 cm mineralull
plast
15 mm furupanel, precut

Vegger: 7 cm mineralull
plast
15 mm furupanel, precut

Gulv: stubbeloft, impregnert fiber
10 cm mineralull

Listverk, stift m.v.

BUEN AS
LIFJELLY. 8
3800 BØ I TELEMARKE
TLF 3506 1440
FAX 3506 1450
e-post: post@buen.no
www.buen.no